



Der effizienteste Wind-generator zur Speisung von 12- und 24 Volt-Batterien.

Der geräuschlose Rotor läuft schon bei einer sanften Brise. Die Rotorflügel drehen sich bei starkem Wind mechanisch ab. So liefert der Superwind in jeder Situation gefahrenlos und zuverlässig Energie.

Das deutsche Fabrikat hat sich dank der robusten Bauart auf Booten, in Berghütten und in Kombination mit Solaranlagen einen hervorragenden Ruf verschafft.



Effizienter Generator

- Höchster Wirkungsgrad dank Neodymium-Magneten
- Eingebaute Körperschall-entkopplung
- Wartungsfreier Betrieb über Jahrzehnte



Drehbare Rotorblätter

Die Rotorblätter drehen sich bei starkem Wind mechanisch ab, so dass der Generator selbst im stärksten Sturm einen optimalen Energieertrag liefert, ohne zu überhitzen. Die computerdesignerten Karbonblätter bieten eine Spitzenleistung bei geräuschlosem Betrieb.



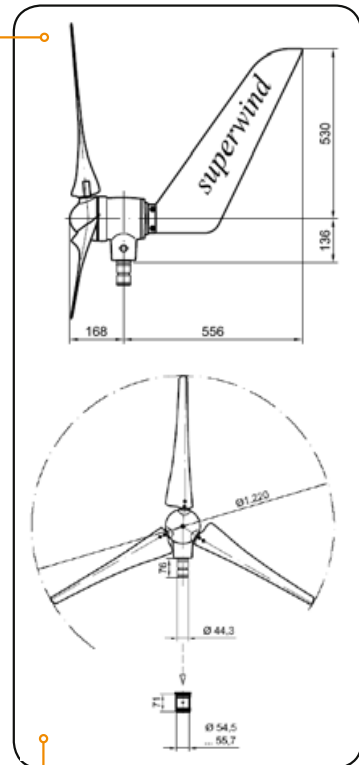
Für Extrem-Einsätze geeignet

- Höchste Lebensdauer
- Salzwasserbeständig
- Vollautomatischer Betrieb
- Kohlefaserverstärkte Rotoren
- geringe Wind-Angriffsfläche
- Höchstes Sicherheitsniveau dank automatischer Bremsung
- Einfach und schnell zu installieren



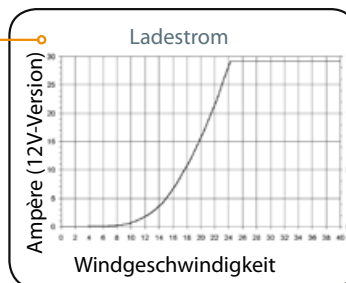
Superwind 350W (12/24V)  
Stop-Schalter  
Laderegler (12/24V)

Spezifikationen	
Nennleistung	350 Watt
Nenngeschwindigkeit	12.5 m/s
Einschaltwindgeschwindigkeit	3.5 m/s
Abschaltwindgeschwindigkeit	Keine
Rotordurchmesser	1.20 m
Blattzahl, Material	3, CFK
Drehzahl	500 – 1300 Upm
Generator	Permanentmagnet
Nennspannung	12V DC / 24V DC
Drehzahlregelung	Rotorblattverstellung
Leistungsregelung	Rotorblattverstellung
Hauptbremse	Generatorkurzschluss
Masse gesamt	11.5 kg
Rotorschubkraft, Betrieb	70 N
Rotorschubkraft, Extremböe	220 N



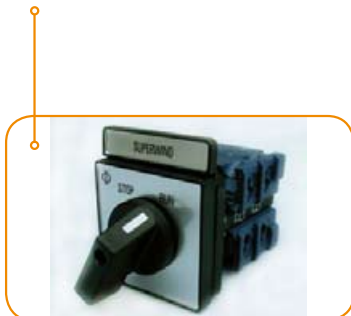
**Maximierter Ertrag**  
 Der Superwind liefert sowohl bei starkem als auch bei schwachem Wind eine sensationelle Leistung:

- Tiefe Einschaltwindgeschwindigkeit: 3,5 m/s (7 kn)
- konstante Leistung bei starkem Wind: 350 W ab 12,5 m/s (25 kn)



**Rohranschluss**  
 Der Superwind passt auf folgende Rohre:  
 ohne Adapterstück: Ø 44.3  
 1 ½" Edelstahlrohr (Ø 48.3 x 2.0)  
 mit Adapterstück: Ø 54.5 - 55.7  
 2" Edelstahlrohr (Ø 60.3 x 2.0)  
 2" Stahlrohr (Ø 60.3 x 2.3)  
 2" Aluminiumrohr (Ø 60 x 2.5)

**Stop-Schalter**  
 Zur manuellen Bremsung des Superwinds.



**Laderegler SCR Marine**  
 Speziell für den Windgenerator Superwind 350 entwickelt.  
 Max. Strom 40A. 12 oder 24V.



Beratung und Verkauf: