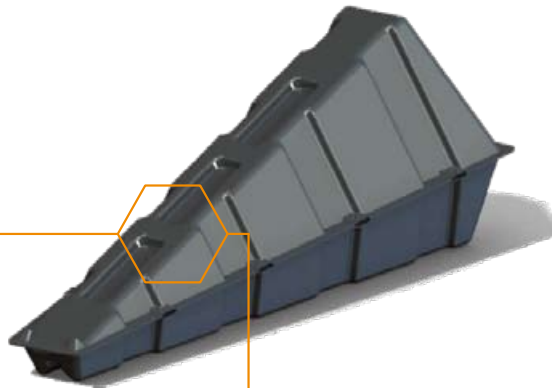


Flachdach-Montagesystem für Solarmodule



Die Montagewannen bieten eine flexible Montage von beliebigen Solarmodulen auf Flachdächern aller Art. Das System besteht aus zwei Kunststoffschalen, die aneinander genietet und mit Ballast gefüllt werden. Mit vier Klemmen wird das Solarmodul an 2 Flatports befestigt. Dank der gleichmässigen Gewichtsverteilung ohne Dachdurchdringung können die Flatports auch für heikle Flachdächer verwendet werden.

Freie Anordnung

Da die Solarmodule einzeln aufgestellt werden, sind die verschiedensten Anordnungen denkbar. Damit ist eine optimale Anpassungsfähigkeit auch an unebene Dachflächen gewährleistet.

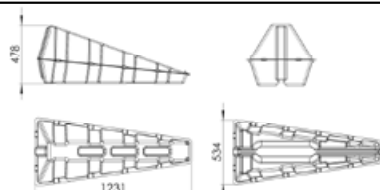
Um Schattenwürfe zu vermeiden, sollten die Modulreihen genügend Abstand zueinander haben.

Flexible Anwendung

Die Flatports passen zu Solarmodulen jeder Grösse. Der Potenzialausgleich ist durch die Modulklemmen gegeben. Die Montage beschränkt sich auf das Einfüllen von Ballast (z.B Kies), zunieten und die Fixierung der Solarmodule. Die benötigte Last hängt von der Exposition des Daches und der Grösse der Solarmodule ab.

Spezifikationen

Werkstoff	Polycarbonat (PC)
Temperaturfenster	-100° bis +125°
Gewicht	4.5 kg (ohne Ballast)
Neigung	20°
geeignete Modul-Breite	800 bis 1120 mm
Recycling	100%
Garantie	20 Jahre (Material-Haltbarkeit)



Beratung und Verkauf: